

## SkyLine Premium Gázüzemű kombipároló, 10GN2/1

TERMÉK # \_\_\_\_\_

MODELL # \_\_\_\_\_

NÉV # \_\_\_\_\_

SIS # \_\_\_\_\_

AIA # \_\_\_\_\_



217743 (ECOG102B3G30)

SkyLine Premium kombipároló digitális vezérléssel, 10 GN 2/1, gázüzemű, programozható, automata tisztítás, 3 rétegű üveg

### Rövid leírás

#### Termék szám

Kombipároló digitális vezérléssel

- Beépített gőzgenerátor Lambda szenzoros valós páratartalom szabályzással.
- OptiFlow légkeringető rendszer 5 ventilátor sebességgel.
- SkyClean: automata és beépített tisztítórendszer integrált bojler vízkötelenítő funkcióval. 4 automata ciklus (enyhe, közepes, intenzív, öblítés).
- Sütési ciklusok: Program mód (akár 100 recept is elmenthető); Manuális mód (párolási ciklus, légkeveréses ciklus, kombinált ciklus) EcoDelta; regenerációs ciklus.
- USB port a HACCP adatok, programok, beállítások letöltéséhez.
- Csatlakoztathatóság a valós idejű hozzáféréshez, külső szoftver frissítéshez, HACCP, receptek és energiagazdálkodási információkhoz (opcionális).
- 1 érzékelős maghőmérő.
- Tripla üvegajtó, dupla LED világítás.
- Rozsdamentes acél konstrukció.
- 1 db 2/1GN tálcataartóval szállítva, 67mm szintáv.

### Fő jellemzők

- Beépített gőzgenerátor a precíz páratartalom és hőmérséklet szabályzáshoz, a kiválasztott beállításoknak megfelelően.
- Lambda szenzor által mért valós páratartalom szabályzás: automatikusan felismeri az étel mennyiségét és méretét az állandó minőségű eredményekhez.
- Száraz, forró levegős légkeringetési ciklus (25°C - 300°C): ideális alacsony páraszintű főzéshez.
- Kombinált ciklus (25°C - 300°C): a légkeringetett hő és a gőz kombinációja a főzési folyamat felgyorsításához és a súlyvesztés csökkentéséhez.
- Alacsony hőmérsékletű párolási ciklus (25°C - 99°C): ideális sous-vide főzéshez, újra hőkezeléshez, kíméletes főzéshez. Párolási ciklus (100°C): tenger gyümölcseihez és zöldségekhez. Magas hőmérsékletű pára (101°C - 130°C).
- EcoDelta főzés: maghőmérővel történő főzés, megtartva az étel maghőmérséklete és a sütőtér hőmérséklete közötti előre beállított hőmérséklet különbséget.
- Előre beállított program a regeneráláshoz, ideál tányéros banketthez vagy tálcaikon történő újramelegítéshez.
- Program mód: maximum 100 recept tárolható el a sütő memóriájában, így ugyanazt a receptet bármikor megismételheti. 4 lépcsős főzési programok szintén elérhetőek.
- 5 választható sebességű (300 - 1500 ford./perc), kétirányú ventilátor az optimális egyenletesség eléréséhez. A ventilátor kevesebb, mint 5 mp alatt megáll ajtónyitás esetén.
- Egy érzékelős maghőmérővel szállítva.
- Automatikus gyors lehűtési és előmelegítési funkció.
- Hiba esetén automatikusan egy öndiagnosztizáló biztonsági módba kapcsol át a működőképesség fenntartása érdekében.
- Optiflow légkeringető rendszer, amely a kamra speciális kialakításának köszönhetően maximális teljesítményt nyújt a hűtés/fűtés egyenletessége és a hőmérséklet szabályozása terén.
- Rövid tisztítási ciklus: optimalizált tisztítási ciklus, amely mindössze 33 percig tart, javítva a hatékonyságot és csökkentve az állásidőt.
- SkyClean: Automatikus és beépített öntisztító rendszer 4 automatikus ciklussal (rövid, közepes, intenzív, öblítés) és integrált bojler vízkötelenítővel.
- GreaseOut: integrált zsíreleresztő és -gyűjtő készlet (a készlet használatához a sütőt speciális kóddal kell megrendelni).
- Az Electrolux Professional kezelt víz használatát javasolja az optimális főzési eredmények biztosítása és a készülék élettartamának meghosszabbítása érdekében. Ellenőrizzé a helyi vízminőséget, hogy kiválaszthassa a megfelelő vízszűrőt. További információk a weboldalon találhatóak.
- 6 pontos multi szenzoros maghőmérő a maximális precizitáshoz és ételbiztonsághoz (opcionális tartozék).

### Jóváhagyás

## Konstrukció

- Hármass termoüvegezett ajtó 2 zsanéros belső panellel az egyszerű tisztításhoz, dupla LED fény sor.
- Sima, higiénikus kamrabelső lekerekített sarkokkal az egyszerű tisztítás érdekében.
- AISI 304 rozsdamentes acél konstrukció.
- Előlről hozzáférhető vezérlőkártya a könnyű szervizelhetőségért.
- IPX5 vízvédettség.

## Felhasználói interfész és adatkezelés

- USB port a HACCP adatok letöltéséhez, főzési programok megosztásához, személyre szabható konfigurációkhoz. USB port a plug-in sous-vide maghőmérő behelyezéséhez (opcionális tartozék).
- Digitális kezelői felület LED-es háttérvilágítású gombokkal.
- Csatlakozási lehetőség távoli valós idejű hozzáféréshez, egyszerű HACCP-kezeléshez, a berendezések üzemidejének növeléséhez, a fogyasztás nyomon követéséhez és az energiagazdálkodáshoz (opcionális kiegészítő szükséges).

## Fenntarthatóság



- Emberközpontú tervezés 4 csillagos ergonomiai és használhatósági tanúsítvánnyal.
- Szárny alakú, ergonomikus formatervezésű ajtó, kéz nélkül, könyökkel nyítható, így a kezelést megkönnyíti. Szabadalommal védett dizájn (EM003143551).
- A külső karton csomagolás 70%-ban újrahasznosított anyagokból és FSC\*-tanúsítvánnyal rendelkező papírból készül, amelyet környezetbarát, vízbázisú tintával nyomtatnak, hogy támogassák a fenntarthatóságot és a környezeti felelősségvállalást.
- A hármass üvegajtó minimálisra csökkenti az energiavesztéséget.\*

\*Körülbelül -10% a légkeveréses üzemmód energiafogyasztásból, az ASTM F2861-20 szabványnak megfelelő teszt alapján.

- Takarítson meg energiát, vizet, mosószert és öblítőszeret a SkyClean környezetbarát funkcióival.
- A C22 és C25 mosószerek foszfátok és foszfor nélkül készülnek (a C25 malinsavmentes is), így környezet- és egészségbarát vegyszerek.
- Csökkentett teljesítmény funkció a személyre szabott, lassú főzési ciklusokhoz.
- Energy Star 2.0 tanúsítvánnyal rendelkező termék.

## Opcionális tartozékok

- Fordított ozmózis szűrő szimpla tankos mosogatógéphez, atmoszferikus bojlerrel PNC 864388
- Vizlógátó patronnal és áramlásmérővel (intenzív gőzhasználat esetén) PNC 920003
- Vízszűrő patronnal és áramlásmérővel közepes gőzhasználatához PNC 920005
- Kerékkészlet 6 és 10 GN 1/1 és GN 2/1 sütő állványhoz (nem szétszerelt állványhoz) PNC 922003
- Egy pár AISI304 rm acél rácpolc - GN1/1 PNC 922017
- Egy pár rács 8 egész csirkéhez (1,2kg) - GN1/1 PNC 922036
- AISI304 rm acél rács sütőhöz - GN1/1 PNC 922062
- AISI304 rm acél rács sütőhöz - GN2/1 PNC 922076
- Külső kézizuhany PNC 922171
- 1 pár AISI304 rm acél rácpolc PNC 922175

- Perforált alumínium/szilikon cukrászati tálca - 400x600x38 mm PNC 922189
- Perforált alumínium sütőtepsi 4 oldalon peremmel - 400x600 mm PNC 922190
- Alumínium cukrászati tálca 4 oldalon peremmel - 400x600x20 mm PNC 922191
- 2 db. Sütőkosár PNC 922239
- AISI304 rm acél cukrászati tálca - 400x600 mm PNC 922264
- Biztonsági ajtózársz egységcsomag PNC 922265
- Rács 8 egész csirkéhez (1,2kg) - GN1/1 PNC 922266
- Univerzális nyárstartó keret egységcsomag, 6 rövid nyárssal, hosszanti és keresztirányú sütőhöz PNC 922325
- Univerzális kosár nyárshoz PNC 922326
- 6 db. rövid nyárs PNC 922328
- Multifunkciós kampó PNC 922348
- 4 peremes. láb 6 és 10 GN, 2", 100-130 mm PNC 922351
- Zsírgyűjtő tálca ürítővel - GN 2/1 H=60 mm PNC 922357
- Rács 8 egész kacsához (1,8kg) - GN1/1 PNC 922362
- Termál takaró 10 GN2/1 sütőhöz PNC 922366
- Tálcatartó 6 és 10 GN 2/1 szétszerelt állványhoz PNC 922384
- Falra szerelt vegyszertartó PNC 922386
- USB szonda PNC 922390
- IoT modul One Connected kapcsolathoz (kombisütőhöz és sokkoló fagyasztóhoz és folyamatos üzemű mosogatógéphez) és SkyDuo funkcióhoz (1 db IOT készüléként) PNC 922421
- Router WiFi és LAN csatlakoztatáshoz PNC 922435
- ZSÍRGYŰJTŐ EGYSÉGCSOMAG SÜTŐ ALSÓ SZEKRÉNYHEZ GN 1/1 - 2/1 (2 TANK, NYITÓ/ZÁRÓ EGYSÉG A LEÜRÍTÉSHEZ) PNC 922451
- ZSÍRGYŰJTŐ EGYSÉGCSOMAG SÜTŐKHÖZ GN 1/1 - 2/1 (2 MŰANYAG TANK, CSATLAKOZÓ SZELEP CSÖVEL A LEÜRÍTÉSHEZ) PNC 922452
- Állványos kocsi, 10-2/1, (sintávolság: 65 mm) PNC 922603
- Állványos kocsi, 8-2/1, (sintávolság: 80 mm) PNC 922604
- Betoló sín állványos kocsihoz, 6 és 10 GN2/1 PNC 922605
- Állványos kocsi, 10-2/1, Sütőipari szabvány (400 x 600 mm), 8 tálcahely, sintávolság 80 mm PNC 922609
- Nyitott állvány tálcatartóval 6 és 10 GN 2/1 sütőhöz PNC 922613
- Zárt alsó szekrény tálcatartóval 6 és 10 GN 2/1 sütőhöz PNC 922616
- Külső összekötő kit, mosó/öblítőszer PNC 922618
- Összeépítő egységcsomag gázüzemű 6 GN2/1 + 10 GN2/1 sütőhöz PNC 922625
- Szállítókocsi állványos kocsihoz, 6 és 10 GN2/1 PNC 922627
- Duo szállítókocsi állványos kocsihoz, 6+6 vagy 6+10 GN2/1 PNC 922631
- Rm acél ürítő készlet 6 és 10 GN 1/1 sütőhöz, átm=50 mm PNC 922636

- |  |            |                          |  |                                     |
|--|------------|--------------------------|--|-------------------------------------|
| • Műanyag üritő készlet 6 és 10 GN 1/1 sütőhöz, átm=50 mm                                | PNC 922637 | <input type="checkbox"/> | • C25 öblítőszer és vízkőoldó tableta, 50 PNC 0S2394 tasak | <input type="checkbox"/>            |
| • Tányértartó állványos kocsi, 10-2/1, 51 tányér, 75 mm szintávolság                     | PNC 922650 | <input type="checkbox"/> | • C22 mosószertabletta, 100 db/vödör. Foszfátmentes.       | PNC 0S2395 <input type="checkbox"/> |
| • Dehidrációs tálca, GN 1/1, H=20 mm   | PNC 922651 | <input type="checkbox"/> |  |                                     |
| • Dehidrációs tálca, GN 1/1, sima  | PNC 922652 | <input type="checkbox"/> |  |                                     |
| • Nyitott állvány 6 és 10 GN 2/1 sütőhöz, szétszerelt                                    | PNC 922654 | <input type="checkbox"/> |  |                                     |
| • Hővédő lemez 10 GN 2/1   | PNC 922664 | <input type="checkbox"/> |  |                                     |
| • Hővédő lemez, torony konfiguráció, 6 GN 2/1 + 10 GN 2/1                                | PNC 922667 | <input type="checkbox"/> |  |                                     |
| • Átalakító készlet földgázról PB-re   | PNC 922670 | <input type="checkbox"/> |  |                                     |
| • Átalakító készlet PB-ről földgázra   | PNC 922671 | <input type="checkbox"/> |  |                                     |
| • Füstgáz lecsapató gázüzemű sütőhöz   | PNC 922678 | <input type="checkbox"/> |  |                                     |
| • Egységcsomag sütő falhoz rögzítéséhez  | PNC 922687 | <input type="checkbox"/> |  |                                     |
| • Tálcatartó 6 és 10 GN 2/1 sütő állványhoz  | PNC 922692 | <input type="checkbox"/> |  |                                     |
| • 4 db állítható magasságú fekete láb 6 és 10 GN sütőhöz, 100-115mm                      | PNC 922693 | <input type="checkbox"/> |  |                                     |
| • Alsó szekrénybe tehető vegyszer tartó  | PNC 922699 | <input type="checkbox"/> |  |                                     |
| • Hálós grillező rács  | PNC 922713 | <input type="checkbox"/> |  |                                     |
| • Szonda tartó folyadékhoz   | PNC 922714 | <input type="checkbox"/> |  |                                     |
| • Elszívóernyő ventilátorral 6 és 10 GN 2/1 sütőhöz                                      | PNC 922729 | <input type="checkbox"/> |  |                                     |
| • Elszívóernyő ventilátorral 6+6 vagy 6+10 GN 2/1 sütőhöz torony konfiguráció esetén     | PNC 922731 | <input type="checkbox"/> |  |                                     |
| • Elszívóernyő ventilátor nélkül 6 és 10 GN 2/1 sütőhöz                                  | PNC 922734 | <input type="checkbox"/> |  |                                     |
| • Elszívóernyő ventilátor nélkül 6+6 vagy 6+10 GN 2/1 sütőhöz torony konfiguráció esetén | PNC 922736 | <input type="checkbox"/> |  |                                     |
| • 4 db állítható magasságú láb 6 és 10 GN sütőhöz, 230-290 mm                            | PNC 922745 | <input type="checkbox"/> |  |                                     |
| • Tepsi hagyományos sütéshez   | PNC 922746 | <input type="checkbox"/> |  |                                     |
| • Sütőlap, egyik oldala sima, a másik bordázott - 400x600x20 mm                          | PNC 922747 | <input type="checkbox"/> |  |                                     |
| • 250MM ÁTMÉRŐJŰ CSÓCSATLAKOZÁS  | PNC 922751 | <input type="checkbox"/> |  |                                     |
| • Kocsi a zsírgyűjtő egységcsomaghoz   | PNC 922752 | <input type="checkbox"/> |  |                                     |
| • Nyomáscsökkentő (bejövő vízhez)  | PNC 922773 | <input type="checkbox"/> |  |                                     |
| • Kondenzációs cső hosszabbítás  | PNC 922776 | <input type="checkbox"/> |  |                                     |
| • Tapadásmentes GN1/1 tepsi, H=20 mm   | PNC 925000 | <input type="checkbox"/> |  |                                     |
| • Tapadásmentes GN 1/1 tepsi, H=40 mm  | PNC 925001 | <input type="checkbox"/> |  |                                     |
| • Tapadásmentes GN1/1 tepsi, H=60 mm   | PNC 925002 | <input type="checkbox"/> |  |                                     |
| • Sütőlap, egyik oldala sima, a másik bordázott - GN1/1                                  | PNC 925003 | <input type="checkbox"/> |  |                                     |
| • Alumínium grill, GN1/1   | PNC 925004 | <input type="checkbox"/> |  |                                     |
| • Tojás sütő 8 db. Tojáshoz, palacsintához   | PNC 925005 | <input type="checkbox"/> |  |                                     |
| • Lapos sütőtepsi 2 oldalon peremmel, GN1/1  | PNC 925006 | <input type="checkbox"/> |  |                                     |
| • Burgonyás sütő 28 db burgonyához, GN 1/1   | PNC 925008 | <input type="checkbox"/> |  |                                     |
| • 6 db. Tapadásmentes tepsi - GN1/1 H=20 mm  | PNC 925012 | <input type="checkbox"/> |  |                                     |
| • 6 db. tapadásmentes GN1/1 tepsi, H=40 mm   | PNC 925013 | <input type="checkbox"/> |  |                                     |
| • 6 db. Tapadásmentes tepsi - GN1/1 H=60 mm  | PNC 925014 | <input type="checkbox"/> |  |                                     |

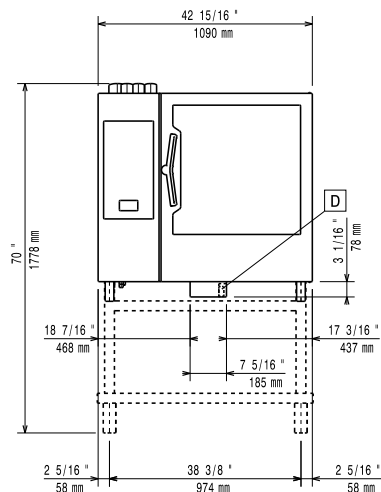
### Javasolt vegyszer



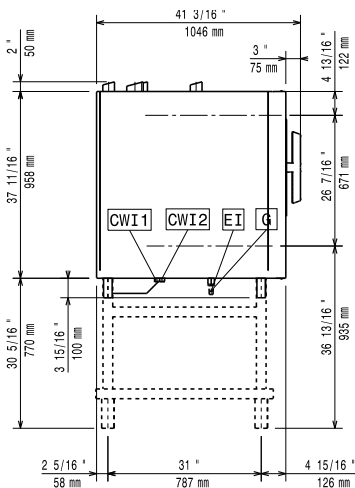
SkyLine Premium  
 Gázüzemű kombipároló, 10GN2/1

vállalatunk tartja a jogot arra, hogy előzetes bejelentés nélkül változtatást hajtson végre a termékeken. A nyomtatás idején minden információ megfelelő.

Előlnézet

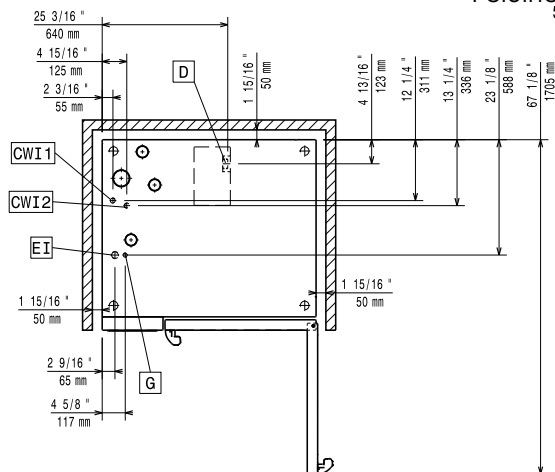


Oldalnézet



- |                           |                             |
|---------------------------|-----------------------------|
| CWI1 = Bejövő hidegvíz    | EI = Elektromos csatlakozás |
| CWI2 = Bejövő hidegvíz 2  | G = Gázcsatlakozás          |
| D = Leürítés              |                             |
| DO = Túlfolyó leürítő cső |                             |

Felülnézet



## Elektromos

Tápfeszültség:	220-240 V/1 ph/50 Hz
Felvett teljesítmény:	1.5 kW
Felvett teljesítmény:	1.5 kW

## Gáz

Teljes hőterhelés:	160223 BTU (47 kW)
Gázteljesítmény:	47 kW
Standard gáz típus:	Natural Gas G20
ISO 7/1 gázcsatlakozás átmérő:	1/2" MNPT

## Víz:

Max. bejövő tápvíz hőmérséklet:	30 °C
Bejövő víz "FCW" csatlakozás:	3/4"
Nyomás:	1-6 bar
Kloridok:	<17 ppm
Vezetőképesség:	>50 µS/cm
Leürítés "D":	50mm

## Kapacitás:

GN:	10 (GN 2/1)
Max. terhelhetési kapacitás:	100 kg

## Technikai információ:

Ajtó zsanérok:	Jobb oldal
Külső méretek, szélesség:	1090 mm
Külső méretek, mélység:	971 mm
Külső méretek, magasság:	1058 mm
Külső méretek, súly:	220 kg
Nettó súly:	195 kg
Szállítási súly:	220 kg
Szállítási térfogat:	1.59 m <sup>3</sup>

## ISO tanúsítványok

ISO Standards:	ISO 9001; ISO 14001; ISO 45001; ISO 50001
----------------	---